






AV65


CONFEZIONATRICE VERTICALE
vertical packaging
machine/bagger




 La confezionatrice verticale AV65 è una macchina idonea al confezionamento di prodotti di IV gamma, surgelati e non, in buste verticali. E' dotata di una struttura in acciaio inox e può raggiungere una produzione fino a 55 cicli/min, compatibilmente con le caratteristiche del prodotto, il materiale di confezionamento e le dimensioni delle buste da ottenere. E' equipaggiata con PLC e tastiera di comando che permette di memorizzare i programmi di produzione, ed è dotata di cambio tubo formatore rapido per agevolare l'operatore. Il quadro elettrico è alloggiato all'interno della confezionatrice: ciò consente di ridurre gli ingombri e renderla facilmente sanificabile. La AV65 è abbinabile a qualsiasi sistema di pesatura.

 The vertical bagger AV65 is a machine suitable for packaging in vertical bags fresh-cut produces, frozen and not frozen products. It has a structure of stainless steel and can reach a capacity of 55 cycles/min, depending on product specifications, type of packaging material and bag sizes. It is equipped with a PLC and user interface, where production programmes can be stored and it is provided with a quick and user-friendly change of the forming tube. The electrical board is placed inside the machine: this feature allows reduced space and makes the machine easy-to-clean. The AV65 can be combined to any weighing system.

 L'ensacheuse verticale AV65 est une machine spécialisée dans le conditionnement de produits de IV gamme, surgelés ou non. Elle a une structure en inox et peut atteindre une production maximale de 55 coups/min, de façon compatible avec les caractéristiques du produit, le matériau d'emballage et les dimensions des sachets à obtenir. Elle est équipée d'un PLC et d'un clavier de commande où sont mémorisés les programmes de production, et est dotée d'un dispositif de changement rapide de tube formateur pour faciliter le travail de l'opérateur. Le tableau électrique est logé à l'intérieur de la conditionneuse, ce qui permet de réduire les encombrements. L'AV65 peut être associée à n'importe quel système de pesée.

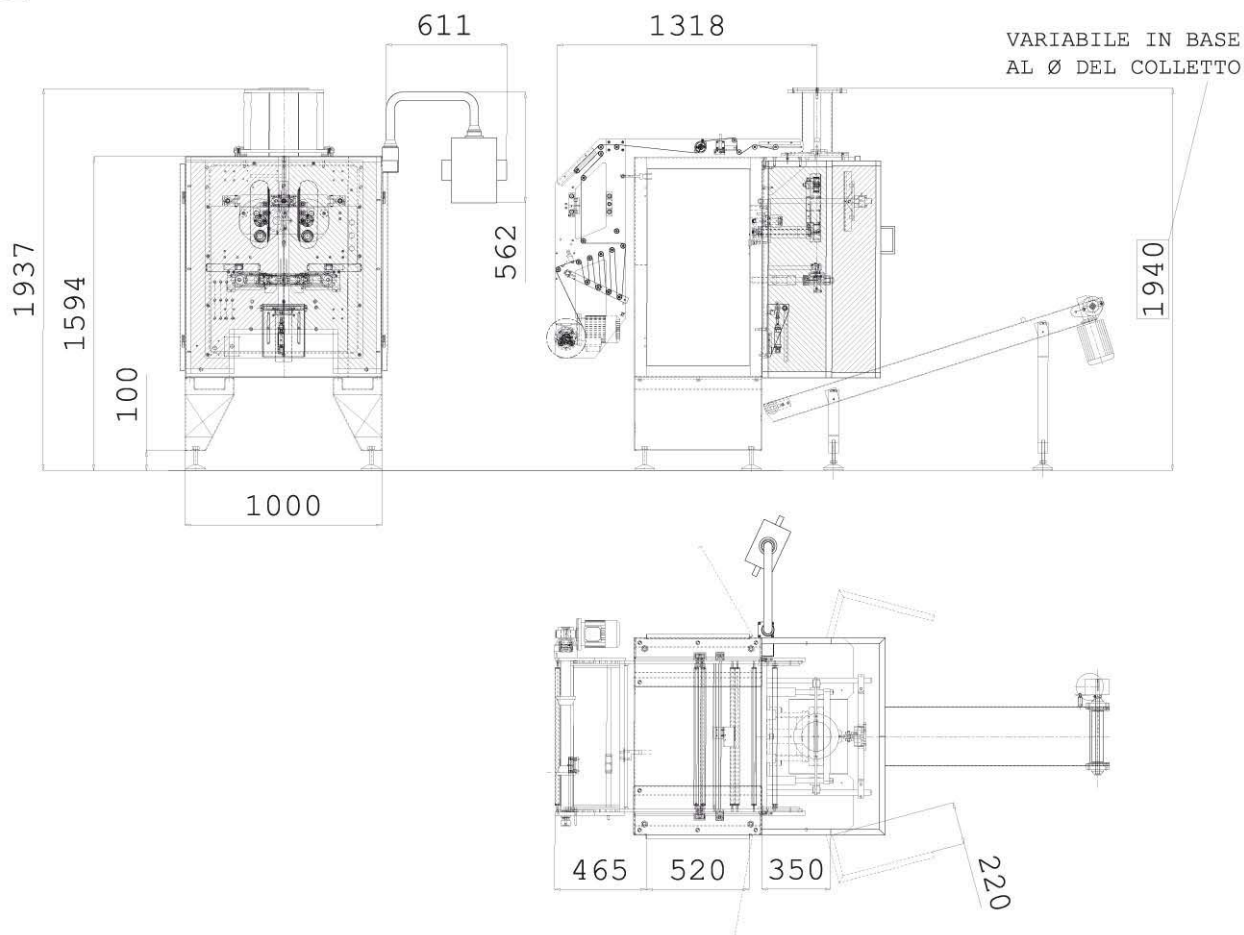
 Die vertikale Schlauchbeutelmaschine „AV 65“ ist besonders geeignet für IVgamma, Tiefkühlprodukte und andere stückige Güter. Die Maschine ist in Edelstahl gefertigt und erreicht eine Leistung von bis zu 55 Packungen/min abhängig von den zu verpackenden Produkten und den Beutelabmessungen. In der Steuerung können diverse Arbeitsprogramme für entsprechende Packungsformate gespeichert werden. Ferner verfügt die Maschine über eine schnelle Rohrwechsellvorrichtung zum Umstellen auf unterschiedliche Formate. Die komplette Elektrik ist innerhalb des Maschinestells untergebracht und somit wird die Aufstellfläche der Maschine verringert. Außerdem ist eine einfachste Reinigung dadurch gewährleistet. Die „AV65“ ist die ideale Ergänzung zu alle Wiegemaschinen.

 La empaquetadora vertical AV65 es una máquina idónea para la confección de productos de IV gama, congelados y no, en sobres verticales. Está dotada con una estructura de acero inoxidable y puede alcanzar una producción hasta 55 ciclos/min, compatible con las características del producto, el material de confección y las dimensiones de los sobres de conseguir. Está equipada con PLC y teclado de mando que permite memorizar los programas de producción, y está dotada con cambio de tubo formador rápido para facilitar al operador. El cuadro eléctrico está alojado dentro de la empaquetadora: eso permite reducir los estorbos y hacer que sea de fácil manejo. El AV65 es acoplable a cualquier sistema de pesaje.



CONFEZIONATRICE VERTICALE
vertical packaging machine/bagger

AV65



Dati tecnici principali - Technical characteristics

assorbimento elettrico - power consumption	4,5 KW
velocità max - max speed	55 cicli/min - cycles/min
lunghezza max confezione - max package length	600 mm
larghezza max confezione - max package width	320 mm
larghezza max bobina film - max width of film coil	700 mm
consumo aria compressa - air consumption	si - 210 NL/min

GNA PACKAGING s.r.l.
via Piemonte, 56 - zona ind.le Quaderna
40064 Ozzano Emilia (BO)
tel. +39 051 798694 fax +39 051 798386

info@gnapackaging.com www.gnapackaging.com

 **GNA**[®]
PACKAGING