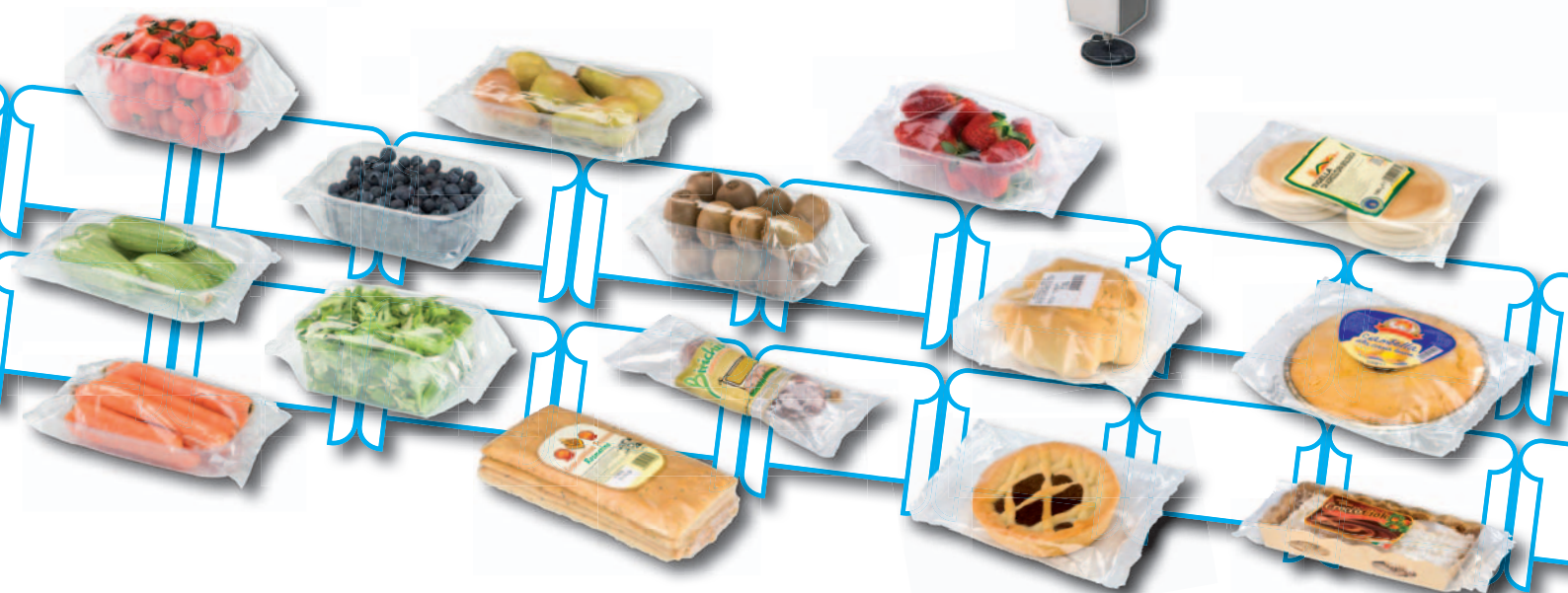




YELLOW/S 07

MACCHINA CONFEZIONATRICE ORIZZONTALE
horizontal packaging machine



La Yellow/S 07 è la macchina più semplice e versatile della gamma di confezionatrici orizzontali per Flow-pack GNA s.r.l.

Di ridotte dimensioni, con processo prevalentemente meccanico, telaio e parti a contatto con il prodotto in acciaio inox, è in grado di confezionare vassoi in diversi settori alimentari, dall'ortofrutta alla pasta fresca, prodotti da forno, formaggi, dolci, ecc. La confezione è realizzata con una bobina di film in polipropilene, coestruso, micro e macro perforato, posizionata sulla parte superiore della macchina. Per mezzo di due saldatori trasversali e due longitudinali inferiori si ottiene una busta chiusa e sigillata. I saldatori trasversali del tipo rotante consentono una fluidità costante nella movimentazione dei prodotti da sigillare, permettendo una più facile alimentazione anche da parte di un solo operatore.



The Yellow/S 07 is the simplest and most versatile machine in the range of the Horizontal Flow-pack models by GNA s.r.l.

Made of aluminium and stainless steel, designed with small dimensions and with mainly mechanical operation in mind, it is suited to flow-pack trays and to meet the most demanding requirements in the fruit and vegetables sector and in the food industry (bakery products, pasta, cheese, sweets). The pre-pack film can consist of either Polypropylene, coextruded, micro and macroperforated, which is placed in the upper structure of the machine. By means of two crosswise sealing jaws and two lengthwise lower sealing rollers, the machine delivers a perfectly sealed and consistent pre-pack. The crosswise jaws with their rotatory operation allow constant fluent movements of the products to be flow-wrapped, therefore permitting an easier feeding even with one operator only.

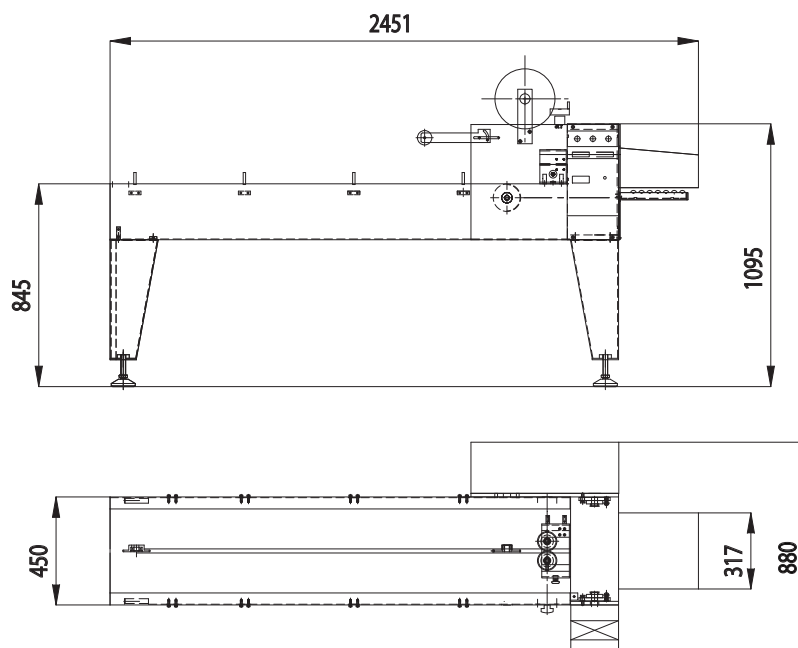


GNA[®]
SRL



YELLOW/S 07

MACCHINA CONFEZIONATRICE ORIZZONTALE
horizontal packaging machine



Dati tecnici principali - Technical characteristics YELLOW/S 07

Velocità (cicli/min) - Speed per minute

max 50

Larghezza bobina film - Film width

max 550 mm

Lunghezza busta - Bag length

max 440 mm

Larghezza prodotto - Product width

max 200 mm

Altezza passaggio prodotto - Max clearance between jaws


max 160 mm


Assorbimento elettrico - Power consumption


2,5 KW

Consumo aria compressa - Compressed air consumption

15 NL/min

 La machine ensacheuse horizontale mod. Yellow/S 07 est la machine plus simple et flexible de la gamme des ensacheuses flow-pack GNA s.r.l. Grâce à ses dimensions réduites et à un concept essentiellement mécanique (structure et pièces en contact du produit en acier inox) elle répond aux besoins des différents secteurs alimentaires (fruits et légumes, produits pour la boulangerie, pâte fraîche, pâtisserie, fromages...). Le sachet est obtenu avec une bobine de film polypropylène, coex, micro et macro-perforé, positionnée sur la partie supérieure de la machine, par 2 rouleaux de scellage transversaux et 2 longitudinaux inférieurs, on a une enveloppe fermée et scellée. Les rouleaux de scellage transversaux du type rotatif permettent une fluidité stable dans la manutention des produits à sceller.

 Die horizontale Yellow/S 07 ist die einfachere und flexiblere Maschine der GNA s.r.l.-Flow-Pack Serie. Gefertigt aus Aluminium und Edelstahl, verfügt die Yellow/S 07 über einem hauptsächlich mechanischen Prozeß und ist besonders geeignet, zum Verpacken von Obst und Gemüse, Backwaren, Teigwaren, Käse, Süßwaren... Durch die Zuführung der Folie von oben ist die Yellow/S 07 besonders für Verpackungen aus mikro- oder makroperforiertem Polypropylen, co-extrudierter Folie geeignet. Durch zwei Rollenpaare zur Längversiegelung und durch zwei Quersiegelungsbalken produziert die Maschine einen optimal gesiegelten und beständigen Beutel. Die rotierenden Siegelvorrichtungen ermöglichen eine konstante Fließbewegung der zu versiegelnden Produkte, womit eine automatische Beschickung mit Ware erfolgt.

 El Yellow/S 07 es la máquina más simple y versátil de la gama de empaquetadoras horizontales para Flow-pack GNA s.r.l. De reducidas dimensiones, con proceso predominantemente mecánico, chasis y partes en contacto con el producto en acero inoxidable, es capaz de confeccionar bandejas en muchos sectores alimenticios, desde el hortofrutícola, hasta otros sectores de la industria alimenticia como productos para horno, pasta fresca, quesos, postre etcétera... La confección se realiza con una bobina de film de polipropileno, coextrusionado, micro y macro perforado, situado sobre la parte superior de la máquina. A través de dos soldadores transversales y dos longitudinales inferiores se consigue un paquete cerrado y sellado. El soldadores transversales del tipo rotatorio permiten una fluidez constante en el movimiento de los productos a sellar.

GNA s.r.l.
Sede legale e amministrativa
via Progresso, 15 - zona ind.le Ponte Rizzoli
Divisione Packaging
via Piemonte, 56 - zona ind.le Quaderna
40064 Ozzano Emilia (BO)
tel. +39 051 798694 fax +39 051 6523455
info@gnasrl.com www.gnasrl.com



GNA[®]
SRL